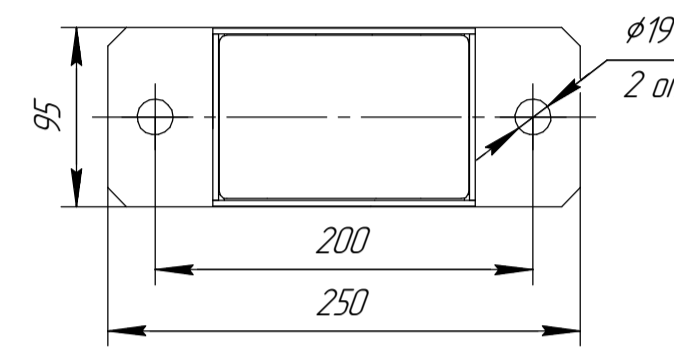
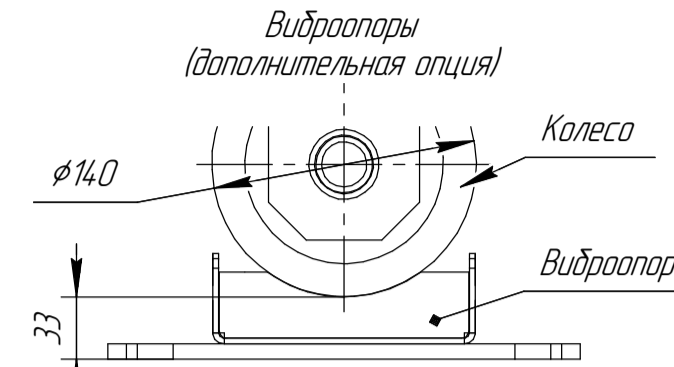
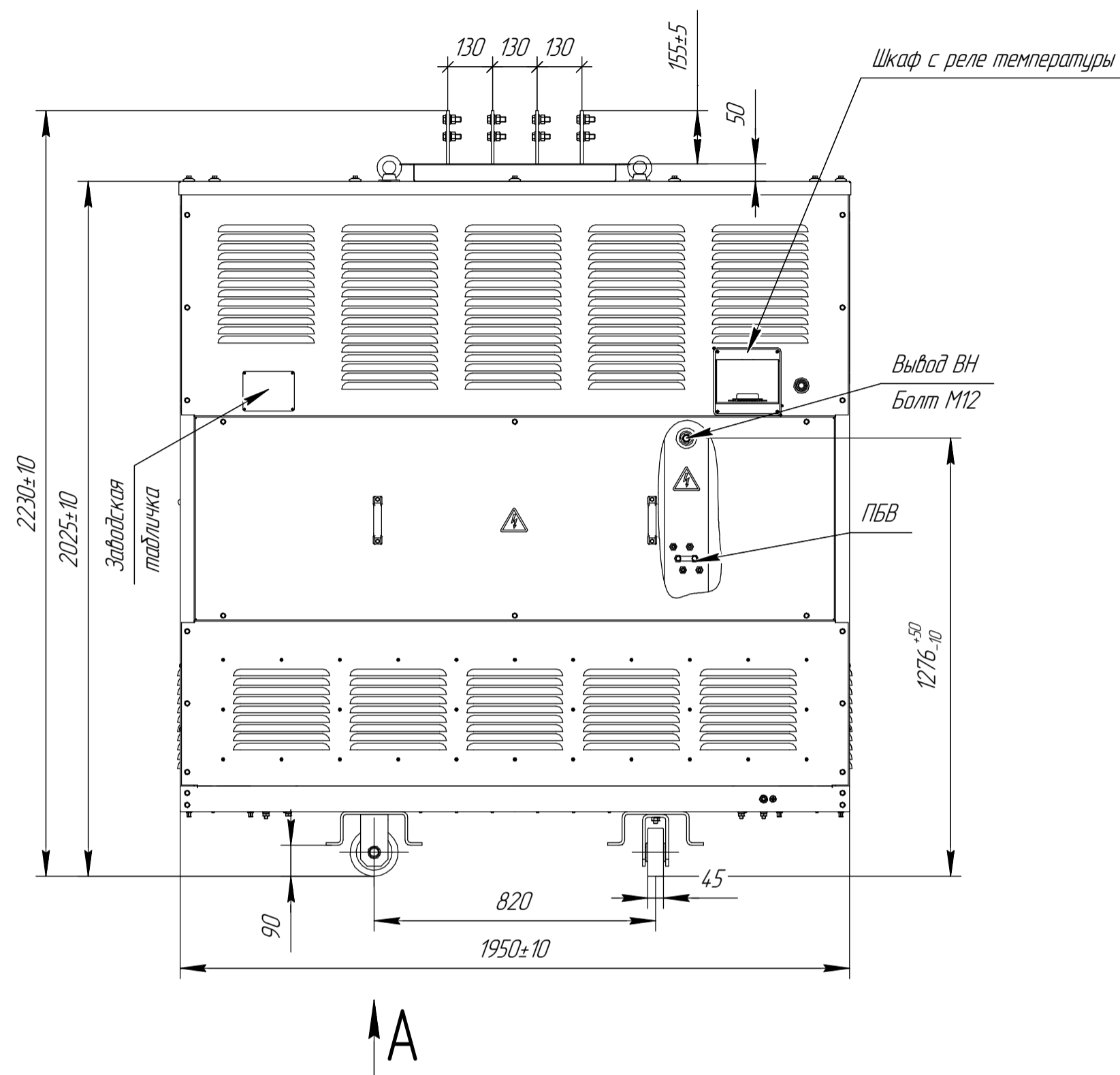
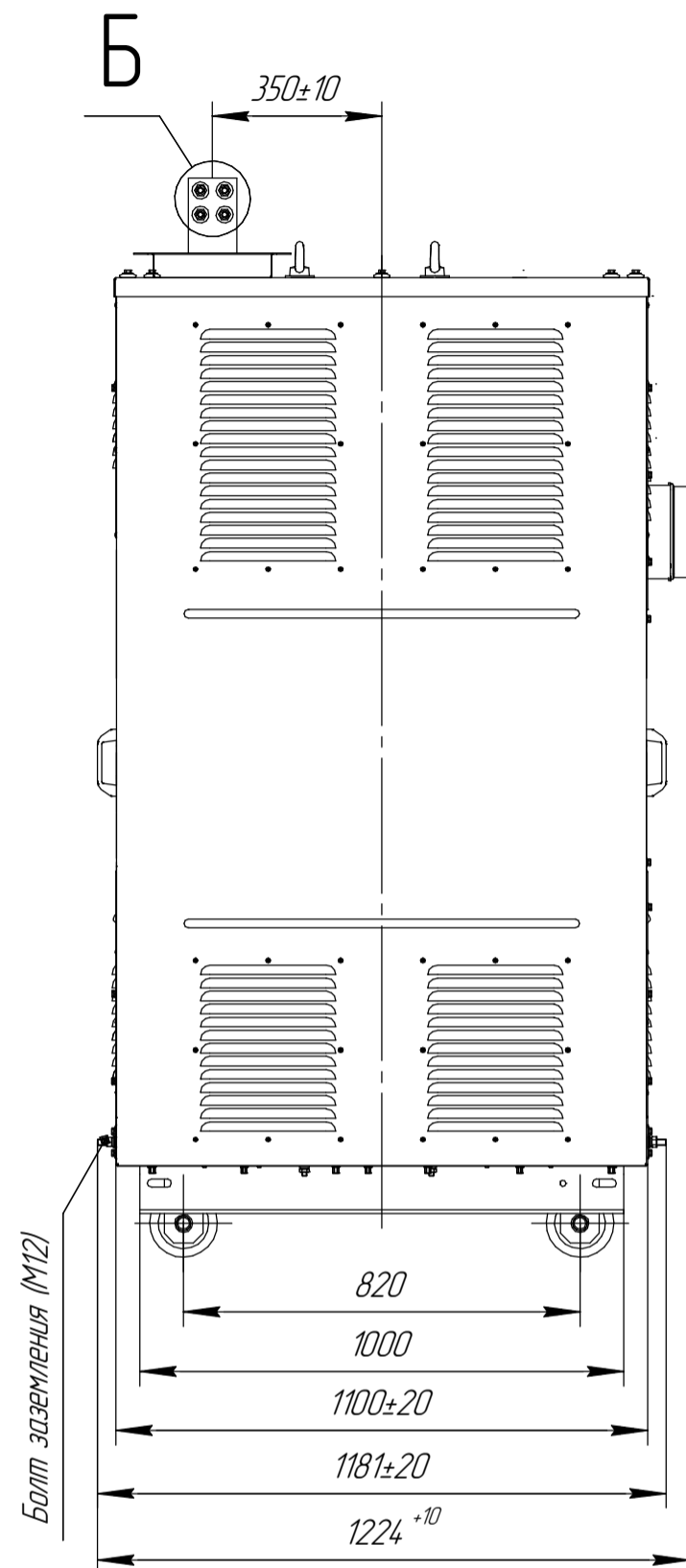


Вид слева



Б(1:2,5)
Вывод НН

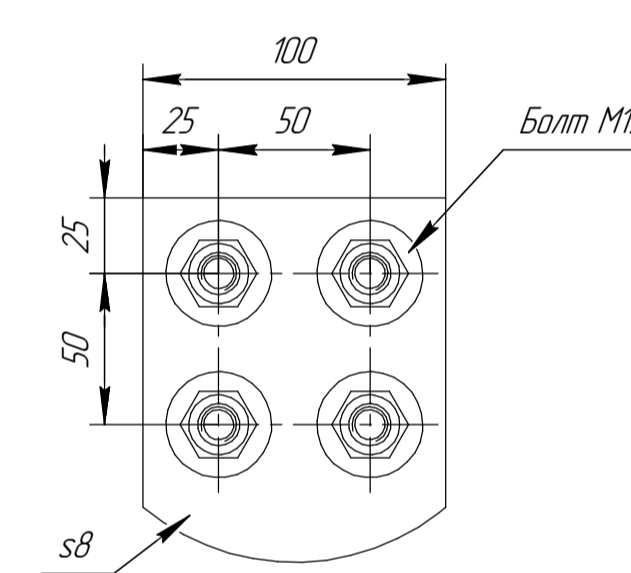
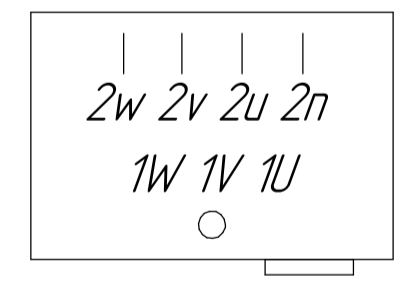
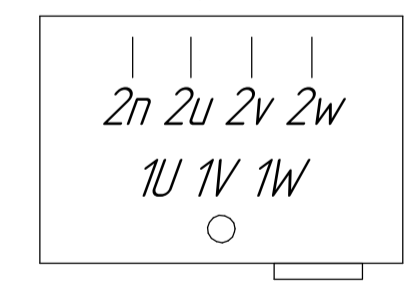


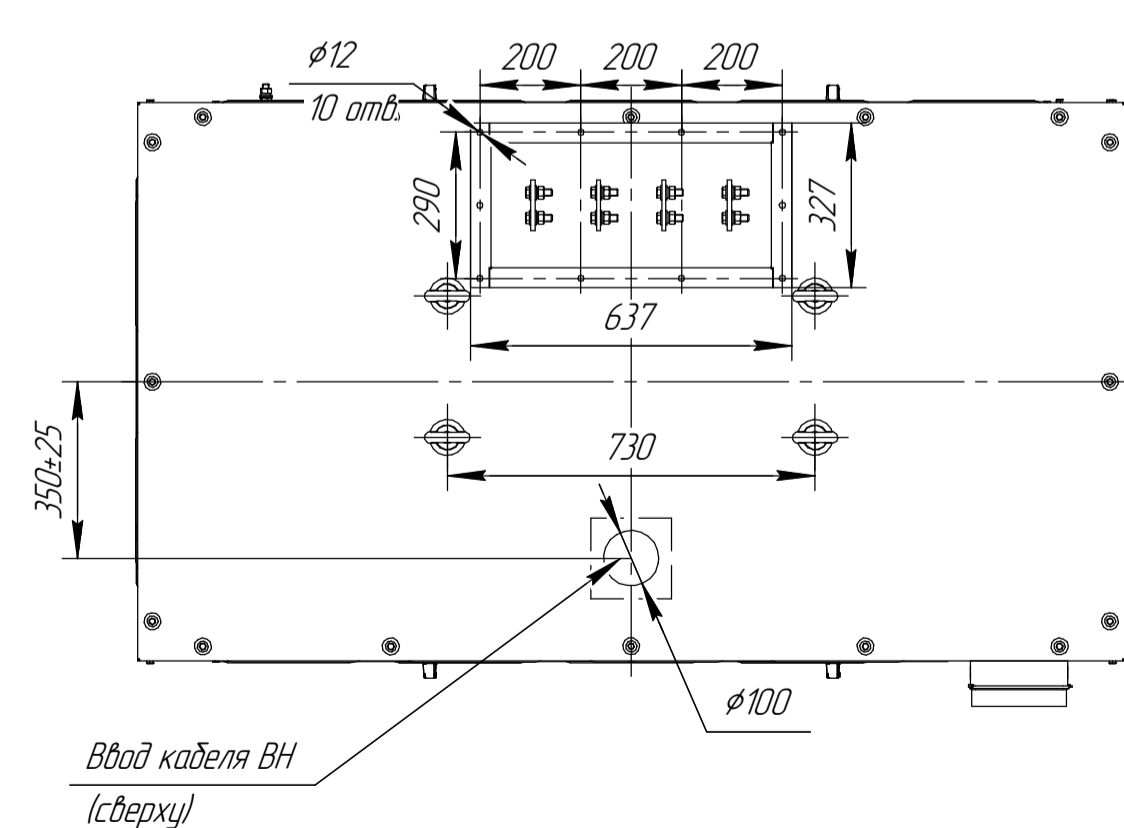
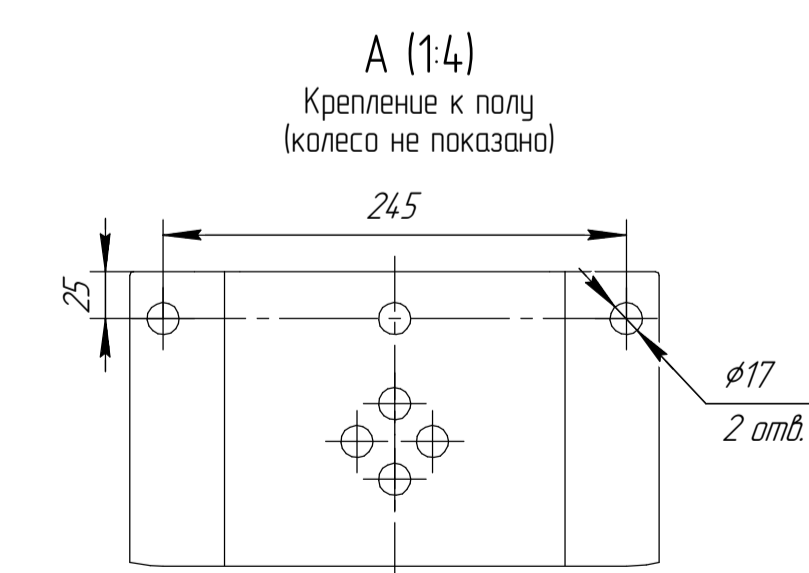
Рис. 1 Схема исполнения выводов (указать необходимый вариант)

Изображено

Зеркально



Фасад
(сторона ВН)



1 Размеры для справок
2 Габаритно-присоединительные размеры соответствуют трансформаторам с номинальным напряжением 6...10,5/0,4 кВ; Ukз=6%; со схемами соединения Y/Yn, D/Yn; со степенью защиты IP21, IP31, IP41; материал обмоток - AL.

| | | | | | | | |
|-----------------------------------|------|------------|-------|----------------------------|------------------------------|--------|---------|
| | | | | АФИП-3.651572.00 ГЧ | | | |
| Изм. | Лист | № докум. | Подп. | Дата | Лит. | Масса | Масштаб |
| | | Тимофеев | | 04.09.2024 | | 2700 | 1:15 |
| Разраб. | | Лаврентьев | | | Лист | Листов | 1 |
| Проб. | | Демидов | | | | | |
| Т.контр. | | | | | | | |
| И.контр. | | Демидов | | | | | |
| Утв. | | Маиков | | | | | |
| ТЛСЗ-1000 | | | | | | | |
| Габаритный чертеж | | | | | | | |
| Исполнение: ВН-вверх, НН-вверх | | | | | | | |
| Копировал | | | | | ПРОЕКТ ЭЛЕКТРО ТЕХНИКА | | |
| | | | | | Формат А2 | | |

Перв. примен.

Справ. №

Подп. и дата

Инд. № дубл.

Взам. инв. №

Подп. и дата

Инд. № подл.